

FLASHRUNNER

HIGH-SPEED

Donde el pensamiento innovador
mejora la eficiencia de la producción.



MAYOR FLEXIBILIDAD QUE NUNCA

DESCRIPCIÓN GENERAL

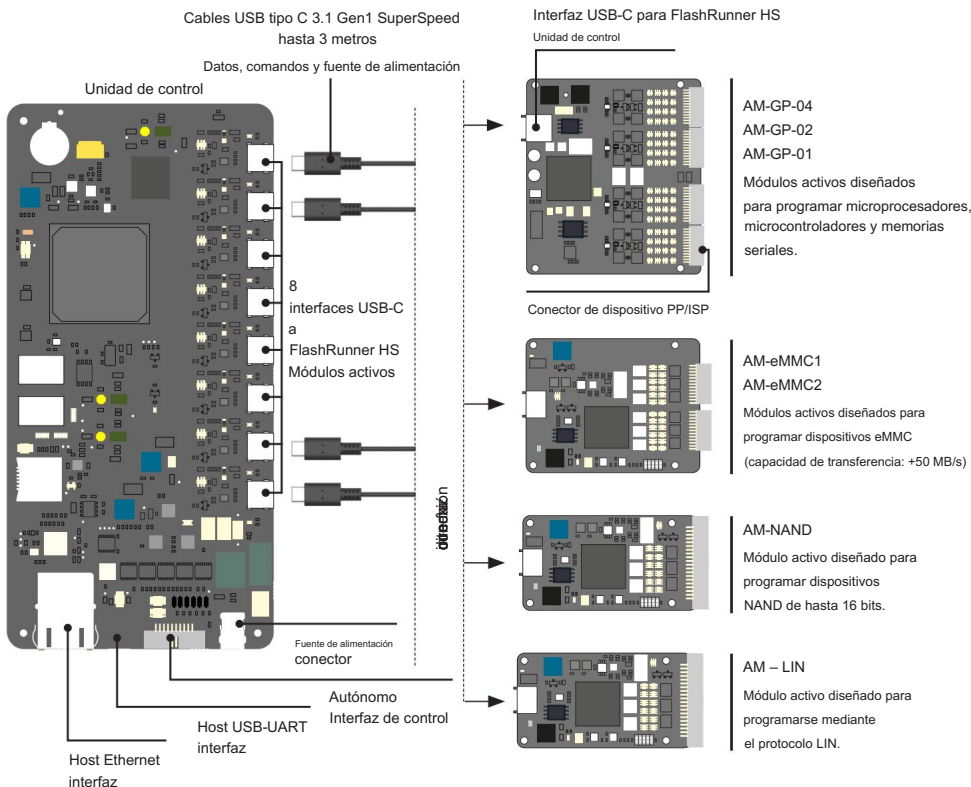
La tecnología FlashRunner 2.0 es la más popular e innovadora de la industria de programación en sistema. SMH Technologies, aprovechando su

Con una década de experiencia en este campo, ha desarrollado un sistema de programación totalmente nuevo para afrontar el reto de un sector cada vez más exigente.

¿POR QUÉ FLASHRUNNER DE ALTA VELOCIDAD?

FlashRunner High-Speed combina un rendimiento de programación muy alto y una alta modularidad para obtener una solución de programación multi-extremo que se adapta perfectamente a las necesidades de preprogramación y programación en sistema. Este nuevo miembro de la familia FlashRunner está diseñado específicamente para colocar el cabezal del programador en las proximidades de los dispositivos programables sin verse afectado por la larga distancia y

Garantizando una integridad de señal óptima. El nuevo programador implementa tecnología de vanguardia que permite gestionar grandes volúmenes de datos manteniendo el mejor rendimiento de programación posible. Esto resulta especialmente adecuado para aplicaciones de preprogramación, ya que el alto rendimiento se aprovecha mejor con un buen contacto con el dispositivo programable.



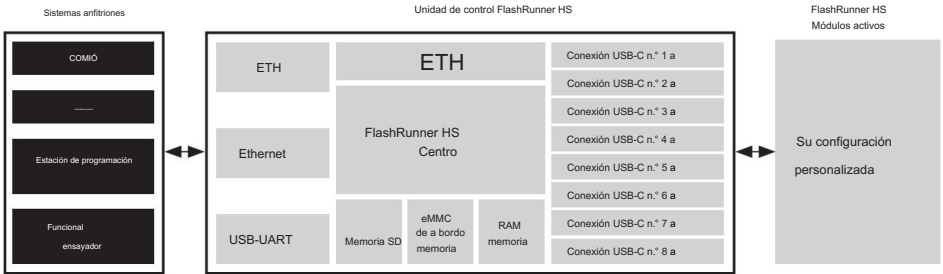
CARACTERÍSTICAS DEL HARDWARE



Unidad de control FlashRunner HS →
 Interfaz de comunicación LAN:
 → Interfaz de comunicación USB-UART optoaislada digitalmente;
 → Interfaz paralela ATE optoaislada digitalmente para operaciones autónomas;
 → 8 puertos USB tipo C para conectar hasta 8 módulos HS activos;
 → FPGA SOC de Intel con sistema de procesador duro (HPS)
 ARM Cortex-A9 de doble núcleo a 800 MHz con soporte para multiprocesamiento simétrico y asimétrico;
 → 1 GB de memoria RAM DDR3 integrada;
 → Lector de tarjetas Micro SD (hasta 256 GB);
 → Memoria eMMC integrada de 256 GB;
 → Cronómetro y calendario integrados para el archivo de registro con marca de tiempo.

Módulo activo FlashRunner HS
 → Factor de forma muy pequeño para colocarlo muy cerca del dispositivo que se va a programar;
 → Puerto USB tipo C para conectar con la unidad de control HS;
 → Conectores de dispositivo ISP/PP para comunicarse con los dispositivos que se van a programar;
 → Admite la mayoría de los protocolos ISP/PP (eMMC, paral-NAND, BDM, JTAG, DAP, CSI, SPI, QUAD-SPI, I2C, UART, MC2W, ISSP, SWD, ICSP, EICSP, MDI, PPM, PDI, SWIM y muchos otros);
 → Controlador de línea digital de última generación para mejorar el rendimiento;
 → Frecuencia de comunicación hacia el dispositivo de hasta 50 MHz;
 → Sección de conversión de potencia para alimentar la placa y proporcionar voltajes programables a la salida;
 → Línea de alimentación y línea de comandos del relé externo;
 → Monitoreo continuo de la tensión y la corriente de las líneas de alimentación de salida.

APLICACIÓN TÍPICA



Sitios de programación	Unidad de control FR HS conectada a 8 módulos activos FR HS distribuidos. (cada uno con un conector de programación para un dispositivo programable)
Protocolos	eMMC, NAND, BDM, JTAG, DAP, CSI, SPI, QUAD-SPI, I2C, UART, MC2W, ISSP, SWD, ICSP, EICSP, MDI, PPM, PDI, SWIM y muchos otros
Frecuencia de comunicación	Hasta 50 MHz
Líneas digitales	8 o 12 líneas de comunicación digital por conector de programación según el módulo activo FR HS en uso.
Interfaz de host	LAN Ethernet, 1 Gbps, micro-USB, Interfaz de control
Dimensiones	Unidad de control: 170 x 83 x 19 mm Módulo activo: 63 x 32 x 12 mm
Fuente de alimentación	Unidad de control: conector de alimentación de 15 V CC Módulo activo: proporcionado por FR HS Control Unidad mediante cable USB-C

Características de suministro de energía	Módulo activo eMMC VPROG0: 1,2 V – 3,6 V a 300 mA VPROG1: 1,2 V – 5,5 V a 300 mA Módulo activo de propósito general VPROG0: 1,65 V – 5,5 V a 300 mA VPROG1: 5,5 V – 13,5 V a 300 mA
Conector ISP	Conector macho vertical o en ángulo recto de 30 posiciones, 2 filas y paso de 1,27 mm
Memoria dinámica de 1	1 GB de RAM DDR3
Memoria estática	Memoria para tarjeta microSD de hasta 256 GB Memoria eMMC integrada de 256 GB
Barrera de relevo	La alimentación eléctrica y la línea de comandos se proporcionan a través de un conector de programación a una placa externa.
Monitor de voltaje y corriente	Sí, monitoreo continuo
Explotación forestal	Mediante cronómetro y calendario integrados para archivos de registro con marca de tiempo.
LEDs	LED de estado y LED de funcionamiento para cada canal de programación.



MÁXIMA FLEXIBILIDAD

La capacidad de hardware de FlashRunner HS satisface todos los campos de aplicación, gracias a su ISP Active.

Módulos que pueden utilizarse para la programación de los siguientes dispositivos:

eMMC

NAND

Propósito general (microcontroladores, serial)

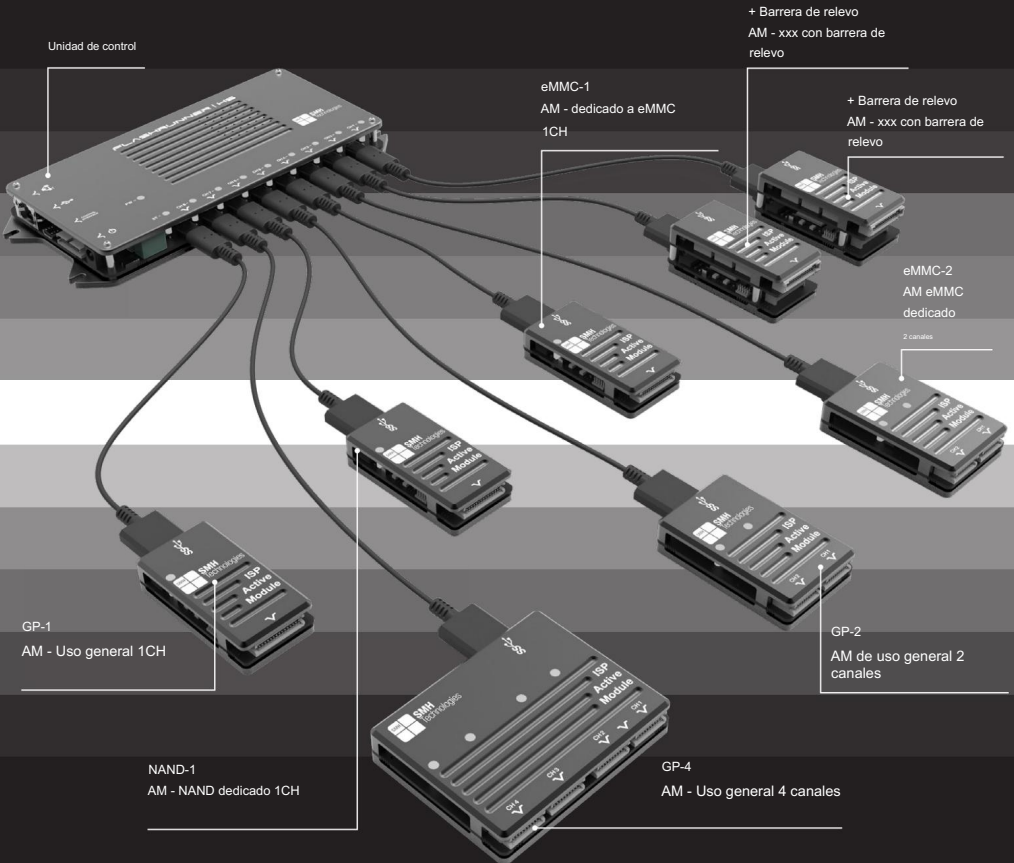
Recuerdos, CPLD)

El sistema de programación se compone de una placa de unidad de control HS más módulos activos ISP relacionados de hasta 8 canales; de esta forma, el coste de la solución se ajustará a las necesidades de producción, optimizando la eficiencia del programador también en lo que respecta a la inversión económica.

UNA NUEVA INTERFAZ GRÁFICA DE USUARIO (GUI) INTERACTIVA Y FÁCIL DE USAR

La nueva interfaz gráfica de usuario (GUI) reduce los esfuerzos de configuración generales, guiando al cliente en la creación de un proyecto funcional con unos pocos clics del ratón y la configuración.

Detectar desajustes entre el dispositivo de destino y el firmware del cliente, así como la configuración de la fuente de alimentación.



APOYO TÉCNICO

La compra de un producto es solo una parte de la solución a sus necesidades de programación. Sabemos que debe contar con ayuda profesional si surge la necesidad. FlashRunner se vende y recibe soporte a través de una red mundial de socios y distribuidores tecnológicos, así como de varias oficinas operativas de SMH ubicadas en América, el Lejano Oriente y

Europa. FlashRunner cuenta con una garantía de tres años y un soporte técnico rápido y eficiente. Además, nuestros ingenieros están disponibles para realizar diseños personalizados e informes de validación, ayudarle a poner en marcha sus proyectos y proporcionarle certificaciones precisas del flujo de programación.

SOPORTE PARA DISPOSITIVOS

Nuestra lista de dispositivos compatibles se actualiza diariamente y cuenta con más de 10.000 artículos.

Sin embargo, si aún no encuentra el dispositivo que busca, le ofrecemos un servicio de desarrollo.

El programador de la unidad de control FlashRunner HS está totalmente equipado con:

- Manual de usuario detallado
- Guía de inicio rápido
- Certificación de garantía de 3 años
- Programador de la unidad de control FlashRunner HS
- Adaptador de corriente conmutado de pared de 15 V 40 W CA/CC
- Cable Ethernet cruzado de 2 metros RJ45
- Cable USB 2.0 de 1,8 metros (tipo A a micro USB tipo B)
- Sección WIKI con documentación completa para cada controlador

que se ajuste a sus necesidades. Cada solicitud será gestionada para cumplir con sus plazos de producción.

Módulos activos FlashRunner HS ISP están totalmente equipados con:

- Manual de usuario detallado
- Guía de inicio rápido
- Certificación de garantía de 3 años
- Módulo activo FlashRunner HS
- Cable USB 3.1 Gen1 SuperSpeed de 1,5 metros (tipo C a tipo C)
- Sección WIKI con documentación completa para cada controlador

26R

Guadalajara, Jalisco, México

T +52 33 1174 4584

→ 26r.netlify.app

